

TYTO TELECOM

Inovação e Tecnologia em produtos você encontra aqui

**Trabalhamos com as melhores
marcas de produtos termoplásticos.**

Confira nossa Linha de Produtos



**tyto
telecon**

ACESSÓRIOS DE REDE E TELEFONIA

A TYTO conta com variados produtos, pensados para diferentes finalidades em diferentes segmentos, respeitando o consumidor, garantindo a satisfação de seus clientes.

Espelhos

Espelho 3x3

Características

- » Fabricado em material ABS termoplástico de alto impacto;
- » Compatível com conectores RJ-45 Fêmea padrão "Keystone indústria" / Embalagem em saco plástico;
- » Disponível somente na cor branco, outras cores consultar.

Configuração Padrão

- » Espelho plástico 3x3" 1 posição: acompanha parafusos, duas tampas parafusos e ícones para identificação identificação do ponto telefone ou rede;
- » Espelho plástico 3x3" 2 posições: acompanha parafusos, duas tampas parafusos e ícones para identificação identificação do ponto telefone ou rede.



Espelho 4x2

Características

- » Fabricado em material ABS termoplástico de alto impacto;
- » Compatível com conectores RJ-45 Fêmea padrão "Keystone indústria" / Embalagem em saco plástico;
- » Disponível somente na cor branco, outras cores consultar.

Configuração Padrão

- » Espelho plástico 4x2 "1 posição: acompanha parafusos, duas tampas parafusos e ícones para identificação identificação do ponto telefone ou rede;
- » Espelho plástico 4x2 "2 posições: acompanha parafusos, duas tampas parafusos e ícones para identificação identificação do ponto telefone ou rede;
- » Espelho plástico 4x2 "4 posições: acompanha parafusos, duas tampas parafusos e ícones para identificação identificação do ponto telefone ou rede.

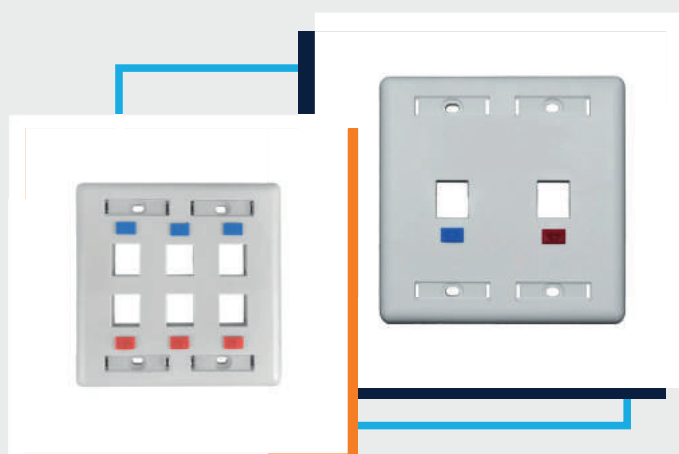
Espelho 4x4

Características

- » Fabricado em material ABS termoplástico de alto impacto;
- » Compatível com conectores RJ-45 Fêmea padrão "Keystone indústria" / Embalagem em saco plástico;
- » Disponível somente na cor branco, outras cores consultar.

Configuração Padrão

- » Espelho plástico 4x4 "2 posições: acompanha parafusos, duas tampas parafusos e ícones para identificação identificação do ponto telefone ou rede;
- » Espelho plástico 4x4 "4 posições: acompanha parafusos, duas tampas parafusos e ícones para identificação identificação do ponto telefone ou rede;
- » Espelho plástico 4x4 "6 posições: acompanha parafusos, duas tampas parafusos e ícones para identificação identificação do ponto telefone ou rede.



Saiba mais detalhes sobre os Espelhos
Clique no Botão e confira! >>>

 SAIBA MAIS

Espelhos de caixas ideais para instalação de projetos de cabeamento elétrico ou de dados com excelente acabamento em suas instalações.

Caixas

Caixa de Sobrepor 3x3

Características

- » Design moderno;
- » Compatível com os espelhos 3x3 da indústria;
- » Entradas traseiras para fixação dos cabos;
- » Entradas para fixação com parafuso.

Configuração Padrão

- » Fabricado em material termoplástico de alto impacto;
- » Disponível na cor branco, outras cores consultar depto vendas;
- » Dimensões da caixa: 75x75x43cm, permite encaixe traseiro para canaletas 20 x 10 mm - não acompanha espelho, devem ser adquiridos separadamente.



Caixa de Superfície ABS Anti Poeira

Características

- » Fabricado em material ABS termoplástico de alto impacto;
- » Compatível com conectores RJ-45 Fêmea padrão "Keystone indústria";
- » Dimensões A x L x P (mm): 2 saída - 26 x 70 x 60 mm;
- » Disponível na cor: Branco / Embalagem em saco plástico.

Configuração Padrão

- » Caixa de superfície com sistema anti poeira p/ 1conector RJ-45 e p/ 2 conectores RJ-45;
- » Acompanha: parafusos p/ fixação, tampa parafusos, abraçadeira de fixação p/ cabos e ícones de identificação do ponto;
- » Utilização de em instalações redes estruturadas de vídeo, voz e dados.

Caixas plásticas para instalações em redes estruturadas e compatíveis com conectores e identificação de cabos de internet.

Saiba mais detalhes sobre as Caixas
Clique no Botão e confira! >>

 SAIBA MAIS

Módulos

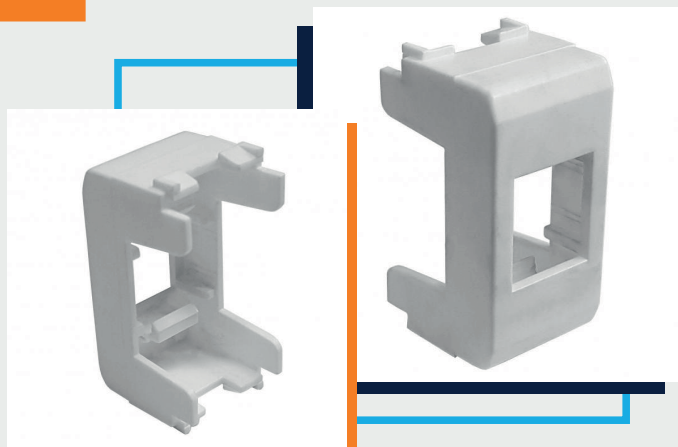
Módulo Adaptador

Características

- » Módulo para encaixar 1 conector;
- » Cor: Branco, outras cores consultar depto de vendas;
- » Embalagem padrão 100.

Disponível nos seguintes tipos-

- » Pial Plus;
- » Pial Plus +;
- » Bticino Thesi.



Saiba mais detalhes sobre os Módulos
Clique no Botão e confira! >>

 SAIBA MAIS

Os módulos possibilitam inúmeras combinações, instalação prática e acabamento perfeito, sem aparência dos parafusos.

Acessórios

Tampa Cega

Fabricado em material termoplástico de alto impacto possuindo excelente acabamento, design e indicada para instalações que já possuem infra-estrutura embutidas em parede.

Inserto cego tampa branca p/ RJ 11 e RJ45.

Características

- Utilização proteger entradas não utilizadas contra poeira e insetos;
- Disponível na cor Branca, outras cores consultar dpto vendas.



Adaptador Padrão Elétrica

O Adaptador Padrão Elétrica para 1 porta Rj45 Branco é utilizado em espelhos padrão elétrica.

Adaptador Padrão Elétrica p/ 1 porta Rj45 (MÓDULO APE)-BR

Características

- Tipo: Padrão Keystone;
- Compatível com conectores RJ-45 fêmea tipo "Keystone".
- Disponível na cor: Branco / Preto / Cinza.

Placa de Identificação "Cuidado Cabo Óptico"

Placa de aviso de cabo óptico na cor amarela, é um material ideal para utilizar na identificação de cabos de fibra óptica aéreas e subterrâneas

Placa de Identificação Cuidado Cabo Óptico 100mm x 60mm

Características

- Dimensão 10x6cm em alto relevo, gravação em hotstamp;
- Disponível na cor amarela, material não propagante a chama.



Anilha de identificação aberta de cabos UTP Cat 5,6

Anilha Demarcadora para cabos já montados (Cable Marker), números 0 - 9, coloridas, com gravação em baixo relevo o que evita a raspagem da tinta.

Características

- Compatíveis com cabos UTP 4mm a 7mm diâmetro;
- Possibilita identificação dos cabos com numeração correspondente;
- Disponível nas cores: preto, marrom, vermelho, laranja, amarelo, verde, azul, violeta, cinza e branco;
- Disponível com números de 0 à 9 e letras de A à Z;
- Embalagem padrão 100 und (10 de cada número).

Componentes e acessórios para telefonia residencial, comercial ou industrial, internet e diversos outros produtos.

Saiba mais detalhes sobre Acessórios
Clique no Botão e confira! >>>

 SAIBA MAIS

A Tyto busca o constante desenvolvimento de novo produtos e tecnologias para melhor atender as necessidades dos clientes.



tyto
telecon

ACESSÓRIOS DE REDE E TELEFONIA

Entre em Contato conosco

Em caso de dúvidas, acesse nossos canais de comunicação!

 **(41) 3501-3374**

 **comercial@tytotelecom.com.br**

 **Rua Francisco Derosso, 1081 sala 07
Xaxim / Curitiba-PR**



**Clique aqui
para enviar
mensagem**



**Clique aqui
para acessar
nosso Site**